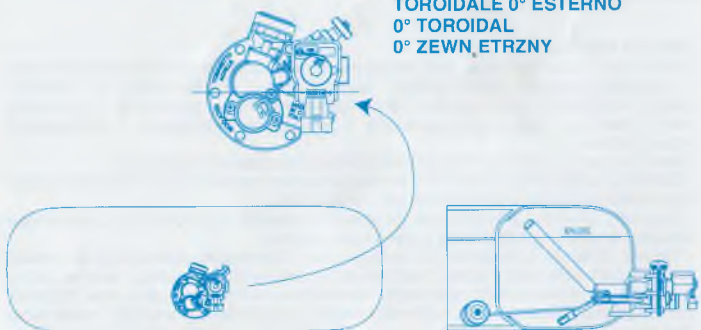
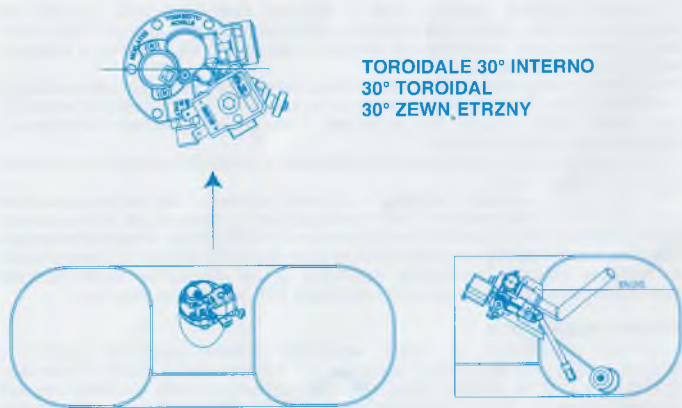


SERBATOI TOROIDALI - TOROIDAL TANKS
TOROIDALNY ZBIORNIKA

TOROIDALE 0° ESTERNO
0° TOROIDAL
0° ZEWN.ETRZNY

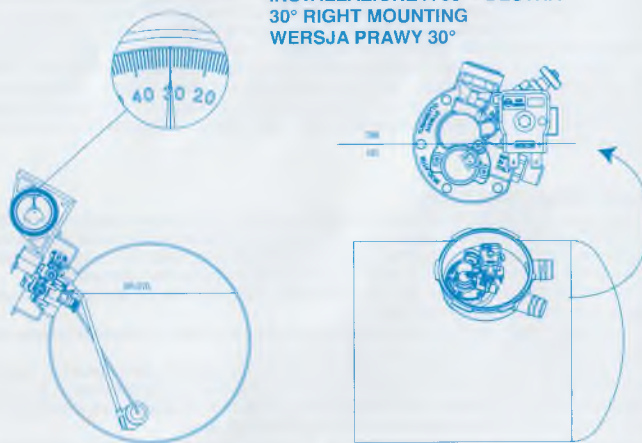


TOROIDALE 30° INTERNO
30° TOROIDAL
30° ZEWN.ETRZNY

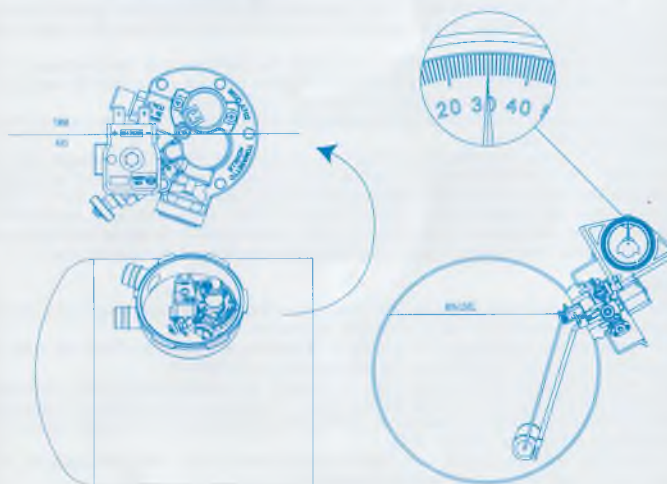


SERBATOI CILINDRICI - CYLINDRICAL TANKS
CYLINDRYCZNY ZBIORNIKA

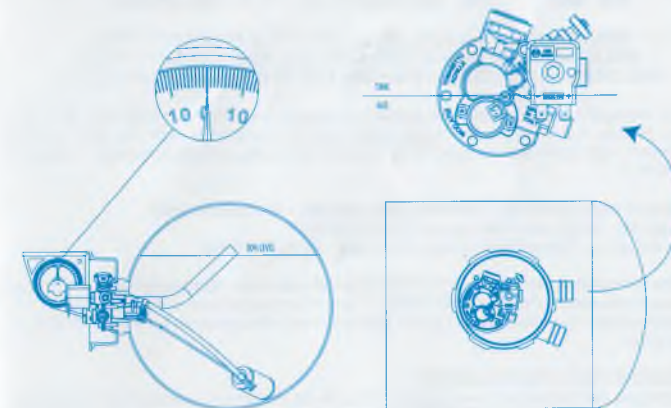
INSTALLAZIONE A 30° - DESTRA
30° RIGHT MOUNTING
WERSJA PRAWY 30°



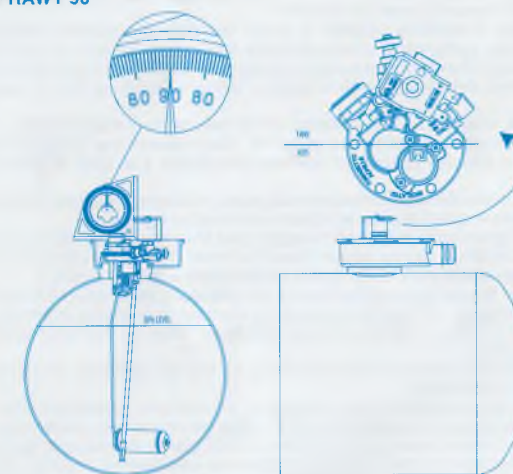
INSTALLAZIONE A 30° - SINISTRA
30° LEFT MOUNTING
WERSJA LEWY 30°



INSTALLAZIONE A 0° - DESTRA
0° RIGHT MOUNTING
WERSJA PRAWY 0°



INSTALLAZIONE A 90° - DESTRA
90° RIGHT MOUNTING
WERSJA PRAWY 90°



Se si usa il contenitore specifico CMAT0006 (versione 90°) fare riferimento alle istruzioni di montaggio allegate ad esso.
In case of use of the specific gas-tight housing CMAT0006 (90° version) refer to the instructions enclosed.

W przypadku użycia specjalnej obudowy zbiorników pionowych należy stosować się do załączonej do tej obudowy instrukcji montażu.



Tomasetto Achille S.p.A.

Via del Progresso 47/53 - 36020 Castegnero (Vicenza) - ITALY
Tel. (0039) 0444 638326 - Fax (0039) 0444 639367 - info@tomasetto.com
www.tomasetto.com